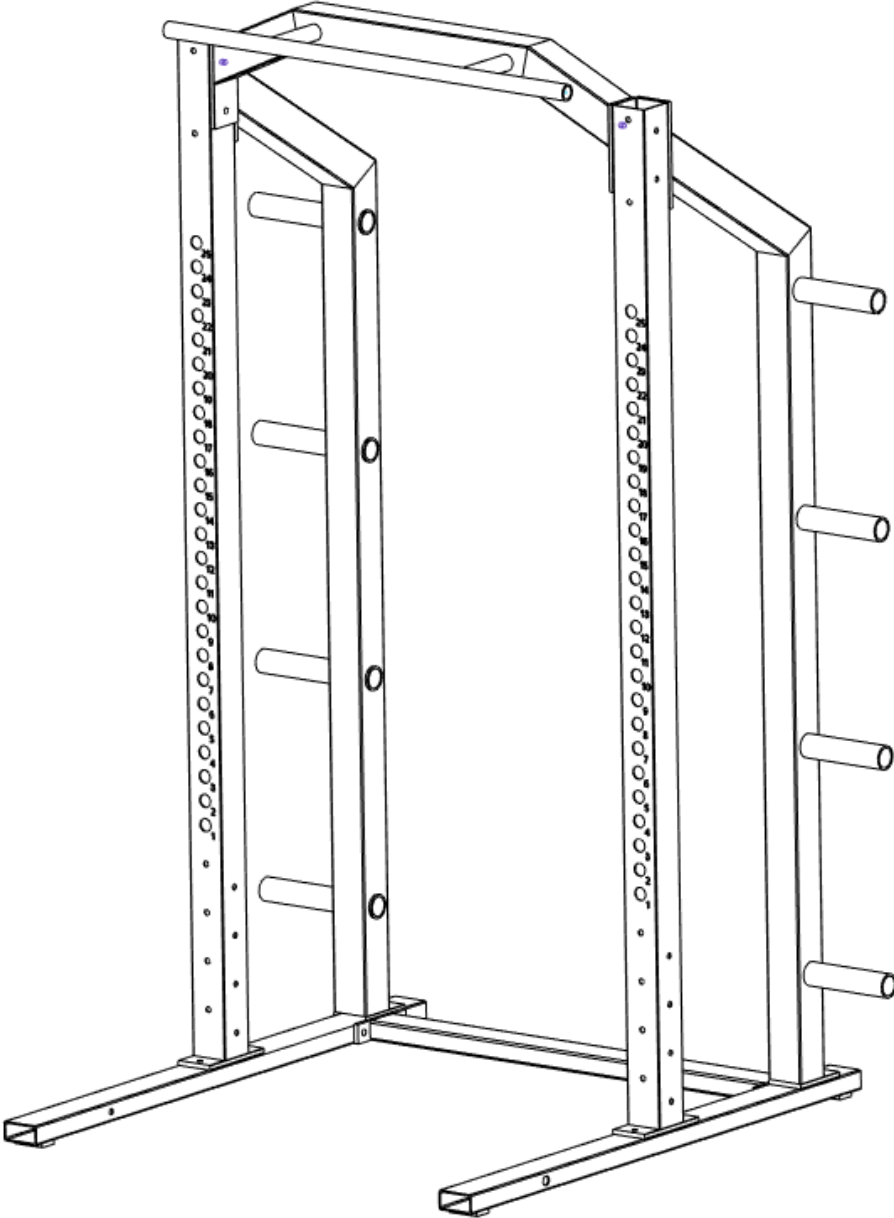


HR1



NOTICE DE MONTAGE

NOTICE DE MONTAGE

Ce présent document a pour but de vous guider dans le montage de votre nouveau matériel PALLINI.

Vous y trouverez une nomenclature détaillant chaque élément de votre produit.

Celle-ci est composée de la désignation des éléments ainsi que de la quantité correspondante.

Vous y trouverez également la liste des outils nécessaires ainsi qu'un guide de montage pas à pas.



X2 clefs plates 17 mm



HR1

40 min



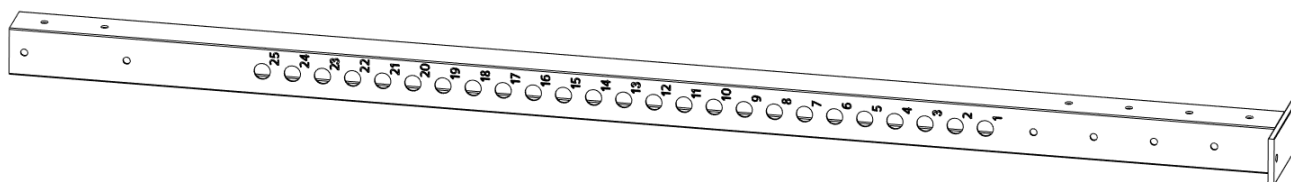
20 min



Spécificités techniques de montage

- Lors du montage, assembler tous les éléments en approchant les vis uniquement.
Effectuer un serrage définitif lorsque tout est en place.

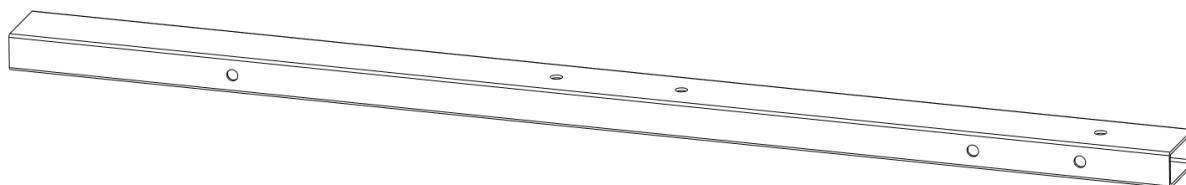
① COLONNE 2100 mm



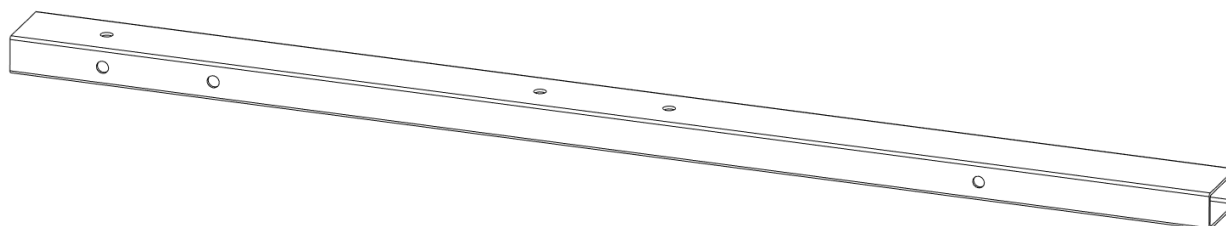
② TRAVERSE HAUTE



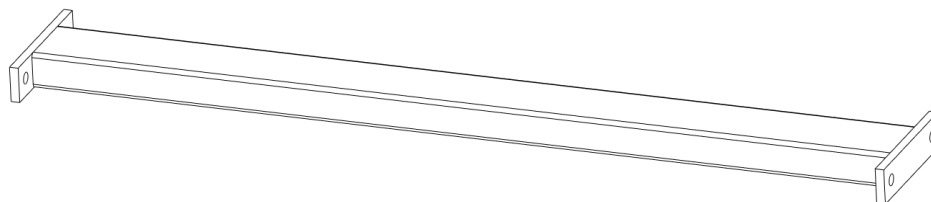
③ SUPPORT GAUCHE



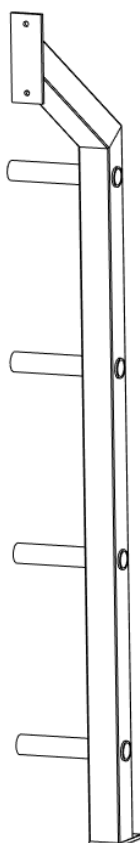
④ SUPPORT DROIT



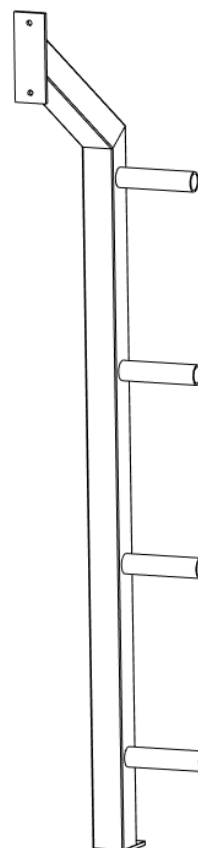
⑤ TRAVERSE BASSE



⑥ RENFORT GAUCHE

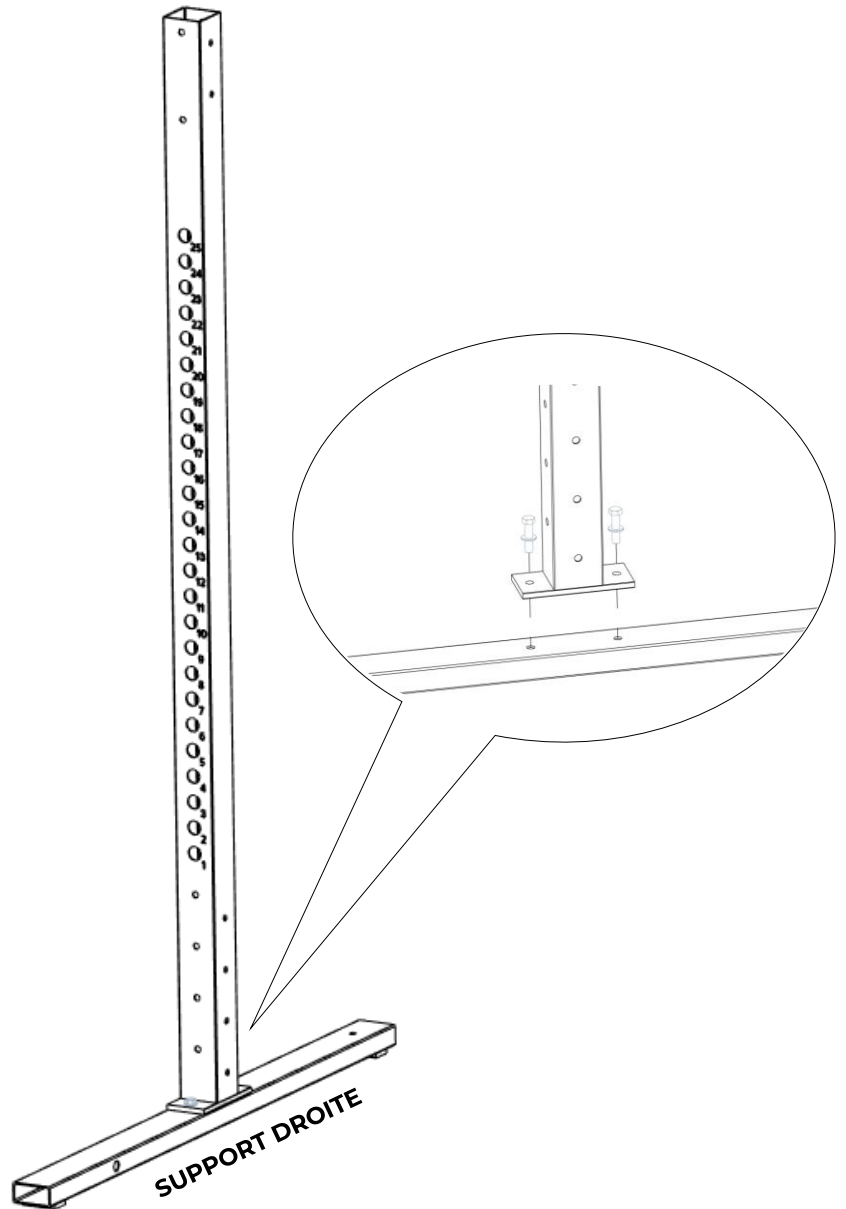
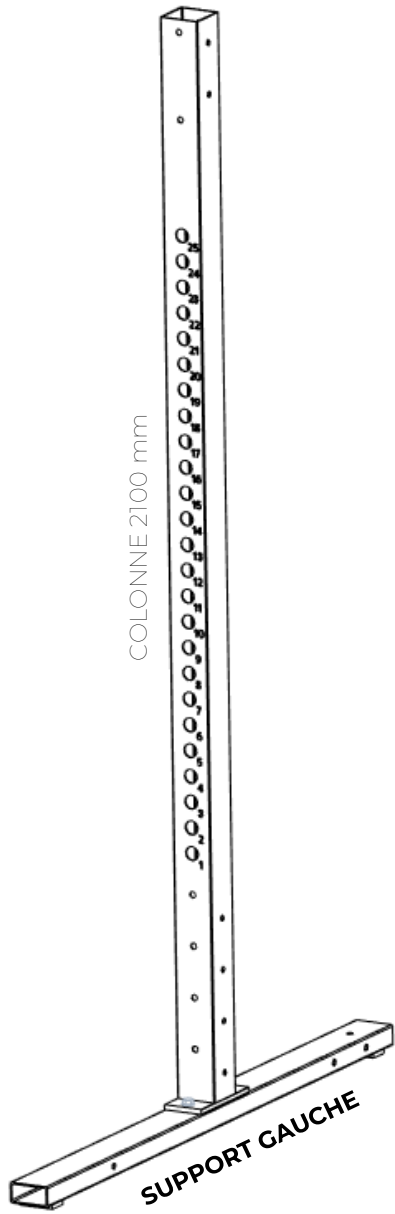
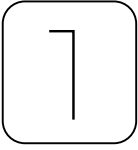


⑦ RENFORT DROIT

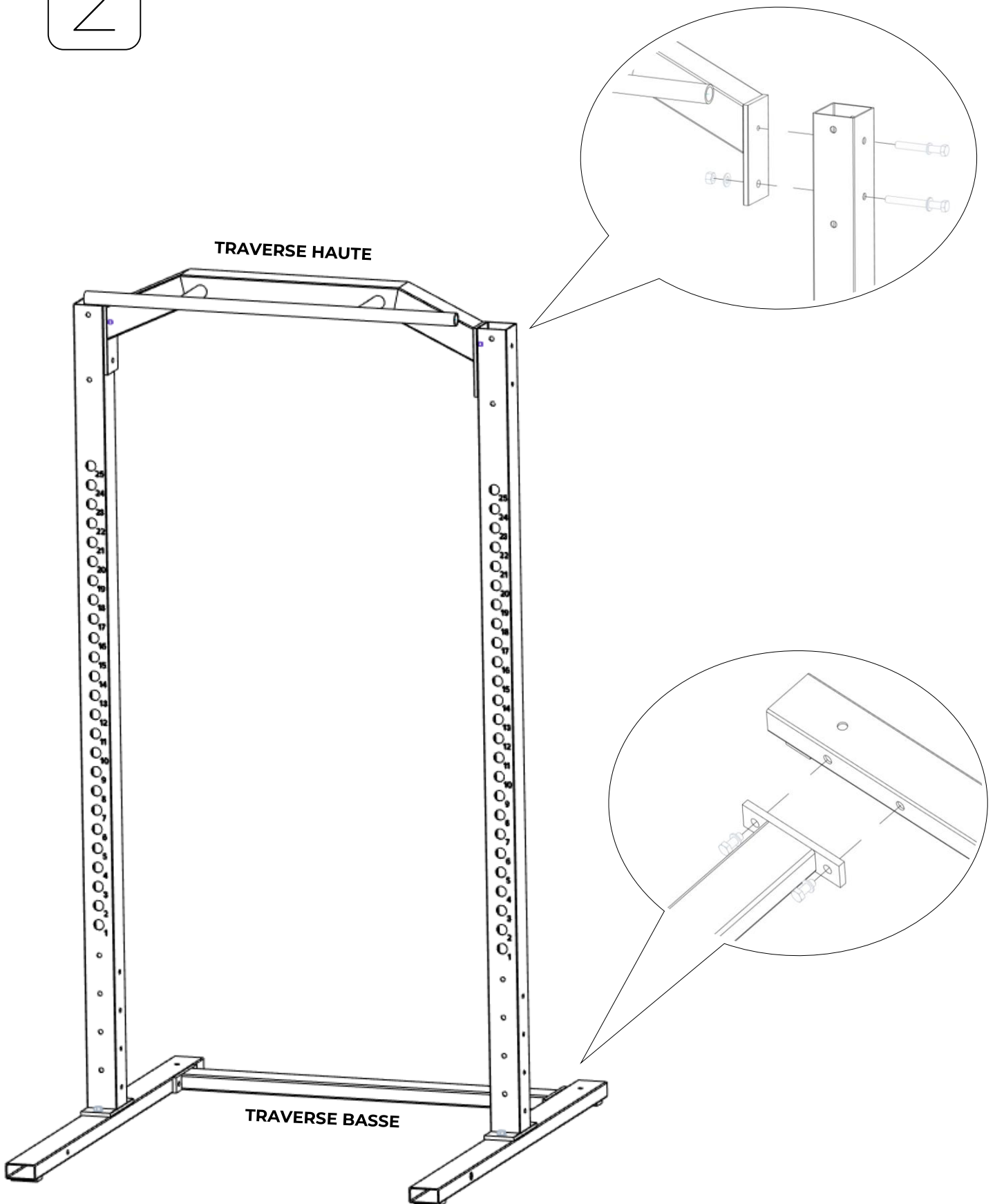


QUANTITE

	①	②	③	④	⑤	⑥
HR1	2	1	1	1	1	2



2



3

